

## 5. 安装使用

- 1.安装前应进行密封性能检查，输入 0.2MPa 压力的压缩空气，关闭出口，检查有无漏气现象。
- 2.对于易受流场速度分布影响的叶轮速度式流量计的检定，应做到正确安装并配置同口径的上下游直管段，上下游直管段长度分别为 10D 和 5D。
- 3.流量计检查合格并安装后，慢慢打开出气阀门，此时，流量计的液晶面板应开始显示并计数。如数分钟后仍没有显示和计数，则是故障，不能安装使用。
- 4.流量计应保持水平安装，不得倾斜、倒置。不适用于有强烈震动、冲击或有腐蚀性气体的环境。流量计应安装在距火源 1.5m 以外的非工作及生产场所，严禁明火检漏。安装时应确保流量计进出口端的螺纹密封严密可靠，安装时应注意流量计的流向标志与介质流向一致。
- 5.未经管理部门同意，用户不得随意拆装或启封调压，以确保流量计的精度及用户的安全。
- 6.当流量计内部锂电池电压低于 2.5V 时，液晶屏中的数字会出现"亮灭亮"的闪烁，流量计管理部门应在一个月内更换电池。打开流量计顶盖，取出旧电池，装入外形尺寸，为 $\phi 34.2\text{mm}$ (直径) $\times 61.5\text{mm}$ (长度)、电压为 3.6V 的新锂电池，盖上顶盖，加上铅封即可。

123456.7890 Nm<sup>3</sup> ----- 累积流量（标况立方）  
 电池电量----- □ 1.533 Nm<sup>3</sup>/h ----- 瞬间流量

## 上海嘉沪仪器有限公司

地址：上海市普陀高科技产业开发区古浪路 55 号 17 幢

电话：021-66091293 传真：021-51685958

网址：www.oksh.com

# LYQ 智能气体流量计

## 使用说明书

### 1. 产品简介

LYQ 智能流量计是我公司开发研制创新型的机电一体化产品，具有体积小、重量轻、测量精度高、应用范围广、使用寿命长、工作稳定可靠并有防盗气等功能，特别是使用多年永不丢量，是传统流量燃气表理想的更新换代产品。

LYQ 智能流量计广泛用于锅炉工矿企业、宾馆、食堂、学校、饭店、矿区送氧气、鱼塘送氧气、燃气锅炉等场所的气体累积流量的计量，也可做为居民楼燃气的集中计量。

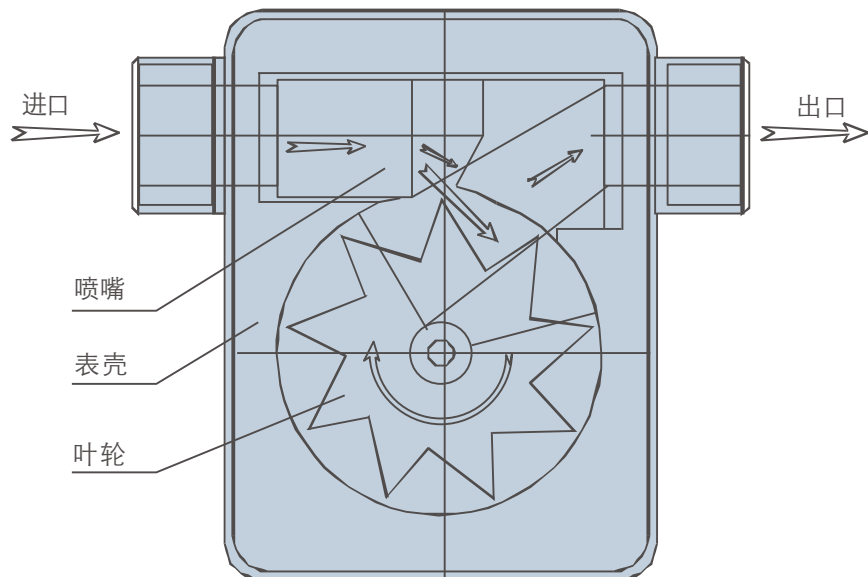
LYQ 智能流量计适用于人工煤气、天然气、液化石油气、氧气、空气及其它多种气体流量的累积计量。

### 2. 产品特点

- 1.体积小，重量轻。尤其工业表，只有同规格的皮膜式体积的 1/8 左右。
- 2.结构简单，零件少，性能稳定可靠，使用寿命长，量程比宽。
- 3.计量精度高，简单的机械传动，通过微处理器的处理及优化，不仅提高了计量精度，而且还克服了传统的式流量计测量范围小、轴承因高速旋转而磨损等问题。
- 4.燃气表进出口倒装时，在大、中流量下能自动关闭，而在小流量下仍然能够计量流量，杜绝了倒装盗气的现象。
- 5.采用“旋涡式”流道，排污性能好，不要带过滤器克服了皮膜式燃气表因杂质沉积而造成停走或失准等问题。
- 6.从整体结构的设计及元器件的选用上保证了燃气表具有耐温、耐压、耐腐蚀、密封性能好、不漏气等性能。
- 7.采用国际市场流行的 10 位 LCD 液晶屏数值显示,清晰明了.显示精度达到

0.0001m<sup>3</sup>。

- 8.具有信号输出接口,可与用户的计算机网络连接,配预付费控制器射频卡系列。
- 9.既用于低压力气源场所,也可用于较高气源压力的天然气,液化气等气体介质的计量。
- 10.寿命长,量程比宽。

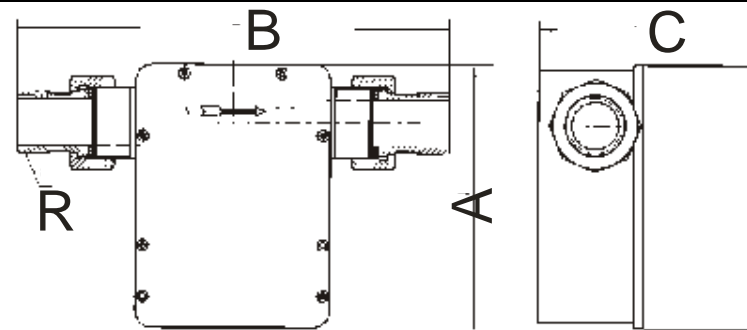


### 3. 电气指标

1. 额定工作电压+3.6V,允许在+2.5~+5.5V内变动而不影响精度。超低功耗,一节锂电池可使用八年,稳态电流为30uA。容量13Ah。
2. 电池电压低于+2.5V时液晶显示闪烁,提醒用户在一个月内更换电池。所有工作参数断电长期保存,参数保存与电池无关。
3. 显示为10位段式液晶。
- 4.通过了由国家指定的防爆检验机构进行的防爆试验,试验标准为GB3836.4,防爆型式为:II类本质安全型ib等级B级T3组Exib II BT3。

### 4. 技术参数

型号规格	LYQ-25/10	LYQ-25/16	LYQ-40/25	LYQ-50/40	LYQ-50/65
公称流量 m <sup>3</sup> /h	10	16	25	40	65
最小流量 m <sup>3</sup> /h	0.1	0.16	0.25	0.4	0.65
最大流量 m <sup>3</sup> /h	16	25	40	65	100
耐压 Mpa	0.2Mpa				
耐温 °C	-30 ~ 60°C				
精确度	1.5 级				
最大压力损失	300pa				
最小分度值	0.1 L				
最大累计值	999999.999 m <sup>3</sup>				
供电	3.6V 电池 使用 8 年时间				
适用介质	煤气, 天然气, 液化气, 氧气, 氮气, 空气等气体介质				
连接形式	管螺纹				
重量 Kg	1.5	1.5	2.0	3	3
口径 R "	1"	1"	1 1/2 "	2"	2"
尺寸 A mm	145	145	160	170	170
尺寸 B mm	240	240	270	290	290
尺寸 C mm	123	123	145	155	155



图二 叶轮式智能流量表外形及尺寸